

ACCESSOIRES DOSEERSYSTEEM

Pressure to perform betekent de juiste omstandigheden creëren voor uw pomp om een top prestatie te kunnen leveren.

Als het gaat om levensduur, lage operationele en onderhoudskosten, optimalisatie van uw proces of het perfect regelen van de pomp, de accessoires van Holland Air Pumps zorgen dat uw pomp doet wat u ervan verwacht, namelijk probleemloos pompen!



Deze volledig pneumatische unit maakt het mogelijk om met elke luchtaangedreven membraanpomp een ingestelde hoeveelheid vloeistof exact te doseren.

Het principe is een volumetrische dosering op basis van het slagvolume per pompkamer.

De besturing zorgt ervoor dat de pomp start en automatisch stopt op de hoeveelheid vloeistof die u wenst te doseren.

Voorbeeld:

Bepaal eenmalig het slagvolume van de pomp door een korte test met een weegschaal. Als het slagvolume bekend is deel de te doseren batch hoeveelheid door het slagvolume.

De uitkomst is het aantal in te stellen slagen op de unit. De pomp doseert na elke bediening van de unit exact dezelfde hoeveelheid vloeistof.

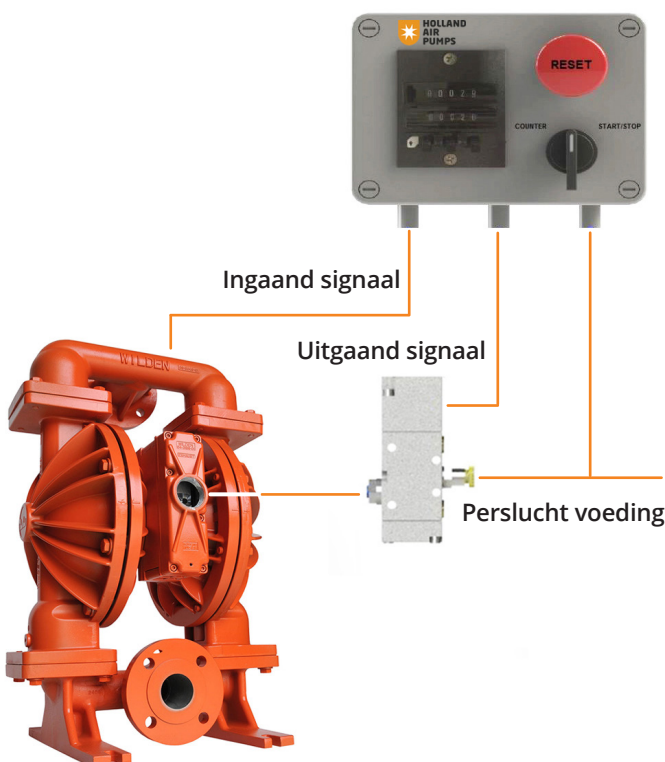
Beschrijving:

Pneumatische doseerbewerking met 5 cijferig display start/stop en reset knop.

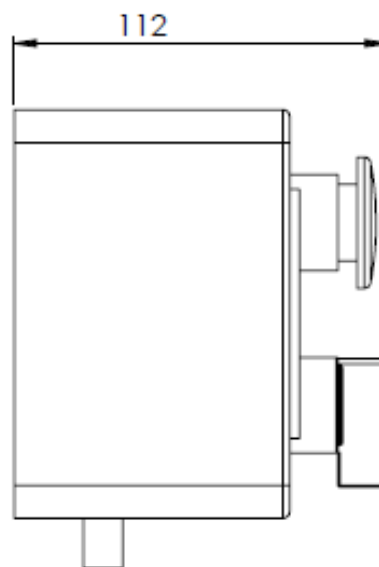
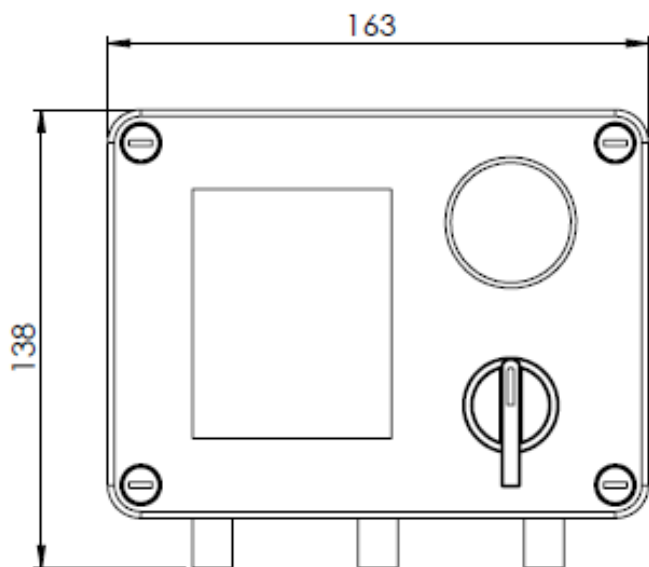
Werking:

Stel het gewenste aantal pompslagen in zet de unit aan en bedien de reset button. De slagsteller telt de pompslagen af en stopt de pomp op het ingestelde aantal slagen.

Explosie veilig en volledig pneumatisch dus geen elektrische voeding nodig.



AFMETINGEN



HOLLAND AIR PUMPS BV

DE SCHEPER 260
NL 5688 HP OIRSCHOT
THE NETHERLANDS

PHONE

+31 (0)499 551 000

FAX

+31 (0)499 551 005

VAT

NL8033.13.123.B01

ING BANK ACC

NL79 INGB 068 29 36 02

ONLINE

WWW.HOLLANDAIRPUMPS.NL
INFO@HOLLANDAIRPUMPS.NL

CHAMBER OF COMMERCE

ROTTERDAM 24.252.831