

HANDLEIDING

SLOW START VENTIEL

Pressure to perform betekent de juiste omstandigheden creëren voor uw pomp om een top prestatie te kunnen leveren.

Als het gaat om levensduur, lage operationele en onderhoudskosten, optimalisatie van uw proces of het perfect regelen van de pomp, de accessoires van Holland Air Pumps zorgen dat uw pomp doet wat u ervan verwacht, namelijk probleemloos pompen!

SLOW START VENTIEL

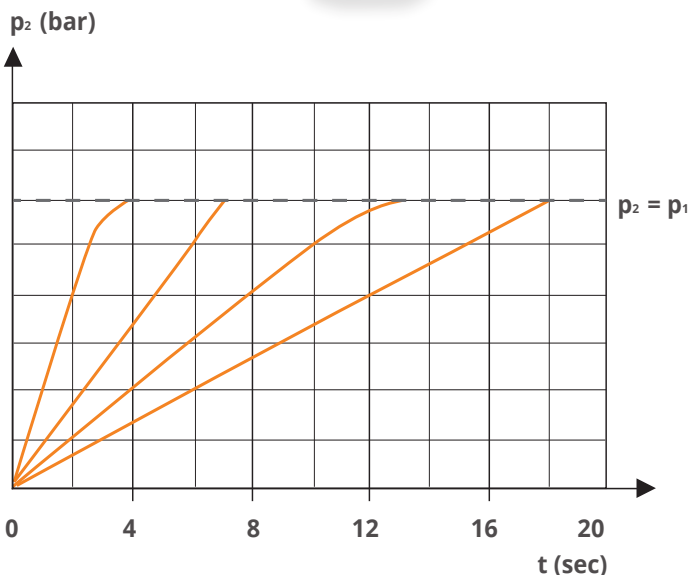
Het slow start ventiel beschermt uw pomp tegen beschadiging van pomponderdelen door het plotseling inschakelen van de voedingsdruk.

Doordat er bij inschakelen van de pomp alleen lucht en nog geen vloeistof in de pomp aanwezig is, kunnen de membranen een snelle slagbeweging maken. Hierdoor wordt de levensduur van de membranen aanzienlijk korter, of ze raken beschadigd.

Om de pomp hiertegen te beschermen adviseert Holland Air Pumps om altijd een slow start ventiel tussen het inschakelventiel en de pomp te monteren. Op deze manier wordt bij inschakelen van de pomp de werkdruk via een smoring geleidelijk opgebouwd.

De pomponderdelen worden nu niet met een plotselinge drukpiek belast en hierdoor kunnen de membranen rustig naar hun werkstand bewegen.

Als de druk in de pomp is opgebouwd tot 50% van de normale werkdruk geeft het slow start ventiel de volle doorlaat vrij. De geleidelijke drukopbouw voorkomt ook schade aan uw leidingwerk en in-line instrumentatie.



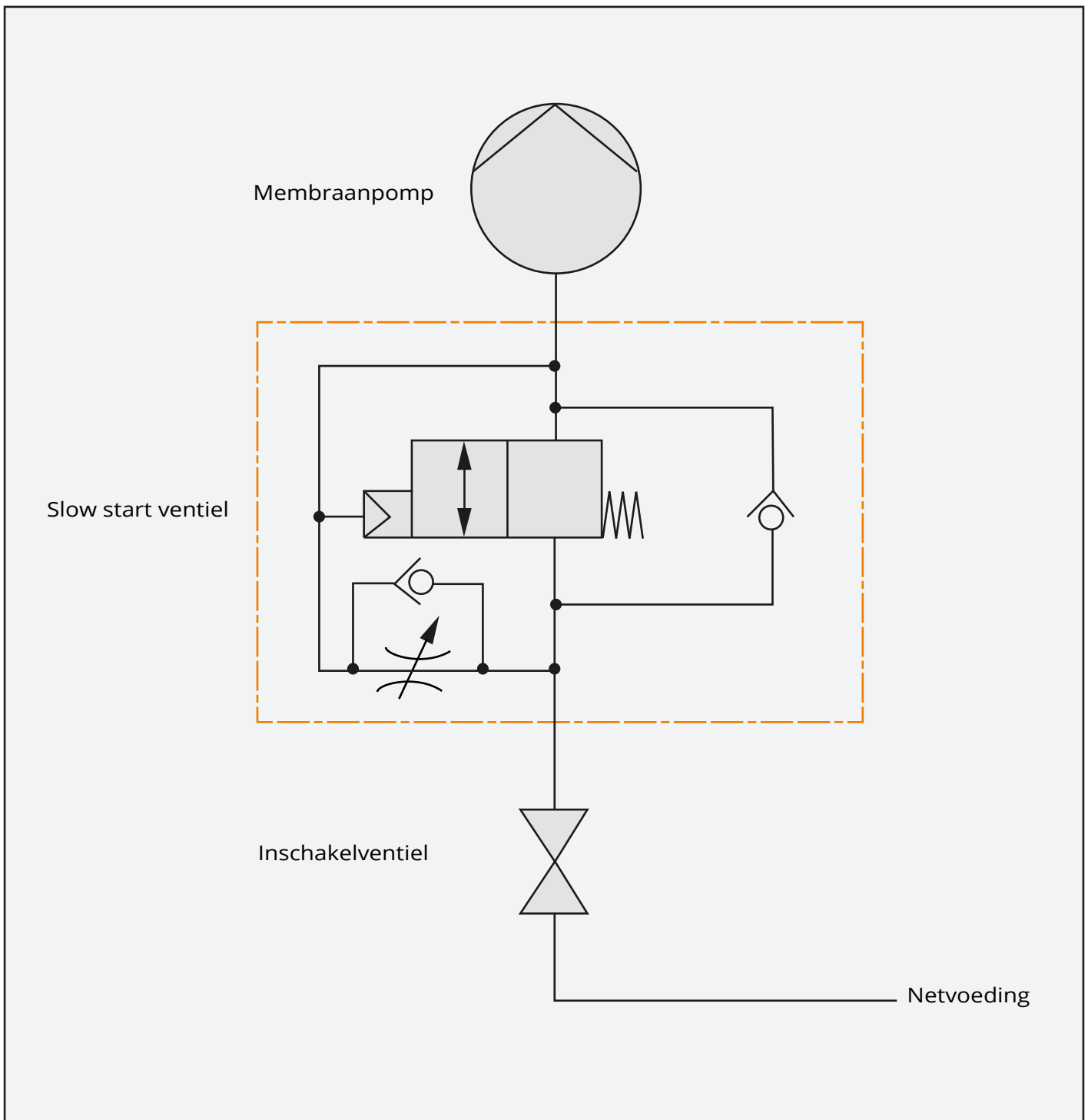
Kenmerken	Waarden
Montagepositie	Elk
Werkdruk	0,5 - 16 bar
Doorlaat	11.000 l/min
Temperatuurbereik	-10 - 60 °C
Montagewijze	Leidingmontage
Aansluitmaat	G 3/4

INSTALLATIE

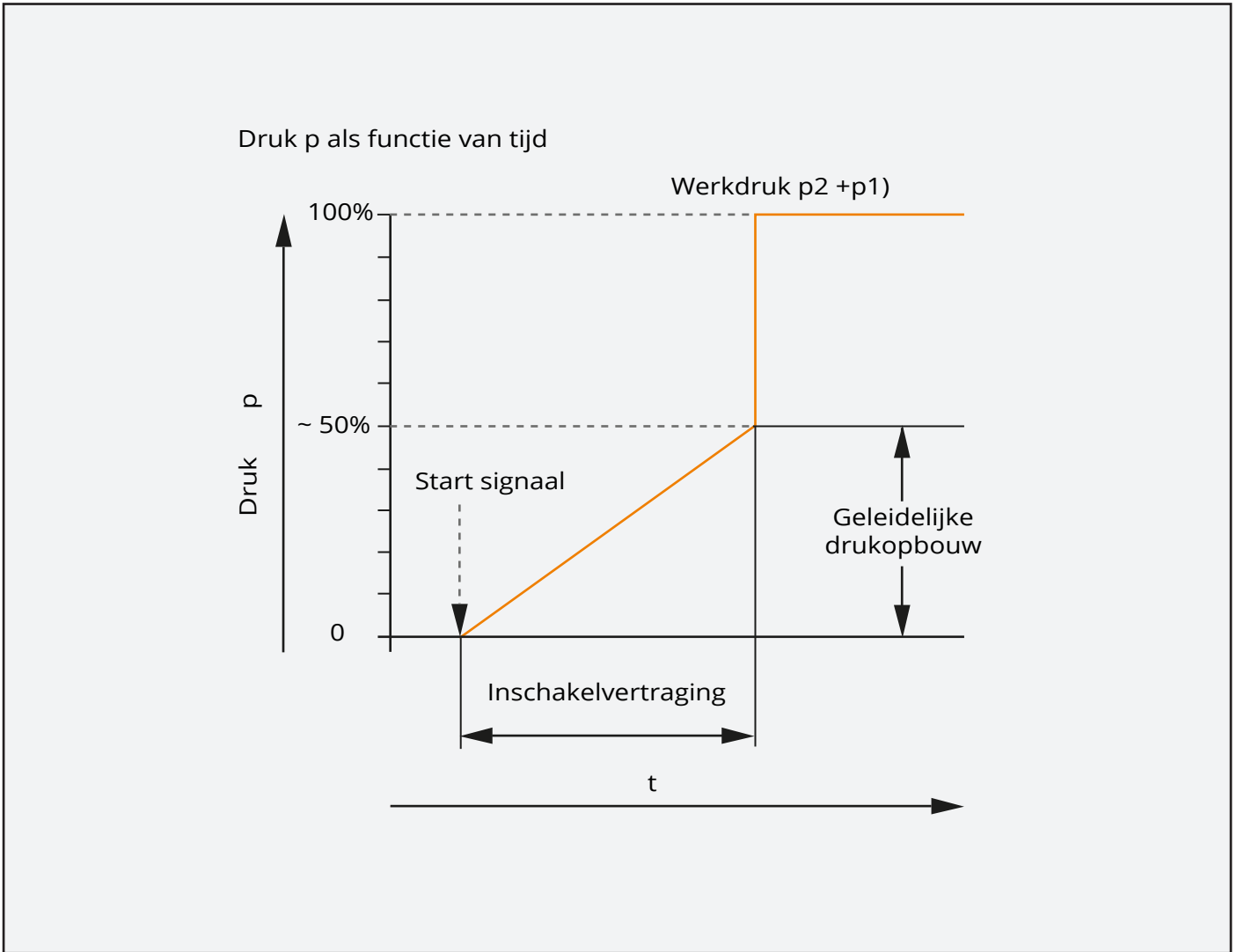
Om het slow-startventiel te installeren sluit u poort 1 van het slow-startventiel aan op de uitgang van het inschakelventiel en poort 2 op de voeding van de membraanpomp (zie schema). De druk-opbouw-tijd kan van 0...20 seconden worden ingesteld. Dit gebeurt met de instelschroef op het deksel van het slow-startventiel.

Afhankelijk van deze instelling loopt de uitgangsdruk bij inschakelen geleidelijk op. Als 50% van de normale werkdruk bereikt is schakelt het slow-startventiel door naar volle doorlaat. Uw pomp is op deze manier veilig en beschermd opgestart!

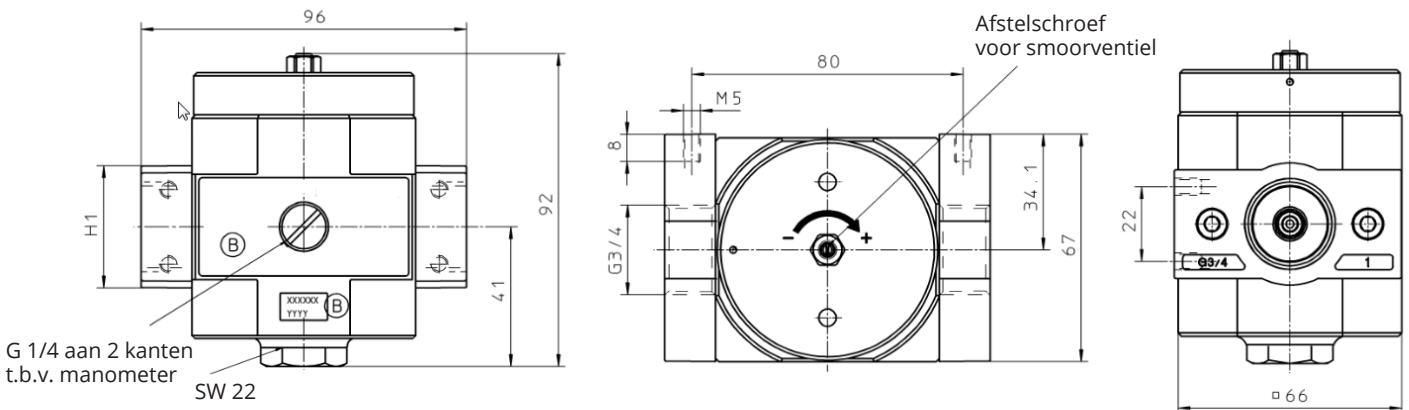
AANSLUITSCHEMA



SCHAKELPUNT



AFMETINGEN SSV 1303



HOLLAND AIR PUMPS BV

DE SCHEPER 260
NL 5688 HP OIRSCHOT
THE NETHERLANDS

PHONE

+31 (0)499 551 000

FAX

+31 (0)499 551 005

VAT

NL8033.13.123.B01

ING BANK ACC

NL79 INGB 068 29 36 02

ONLINE

WWW.HOLLANDAIRPUMPS.NL
INFO@HOLLANDAIRPUMPS.NL

CHAMBER OF COMMERCE

ROTTERDAM 24.252.831